

# Двухэксцентриковые затворы AVK 756 серии

## Как правильно заказать DN 150-1200

1

Revision 2020-02-26

### Затвор с редуктором [IP 67] и маховиком

Двухэксцентриковые затворы PN 10/16 с редуктором и маховиком для установки в камерах:

#### **Интегрированное седло:**

756 - xxxx - 104, for DN 200-1200 - PN 10

756 - xxxx - 114, for DN 150-1200 - PN16

xxxx – следует указывать размер DN 200 – 1200мм

#### **Седло из нержавеющей стали:**

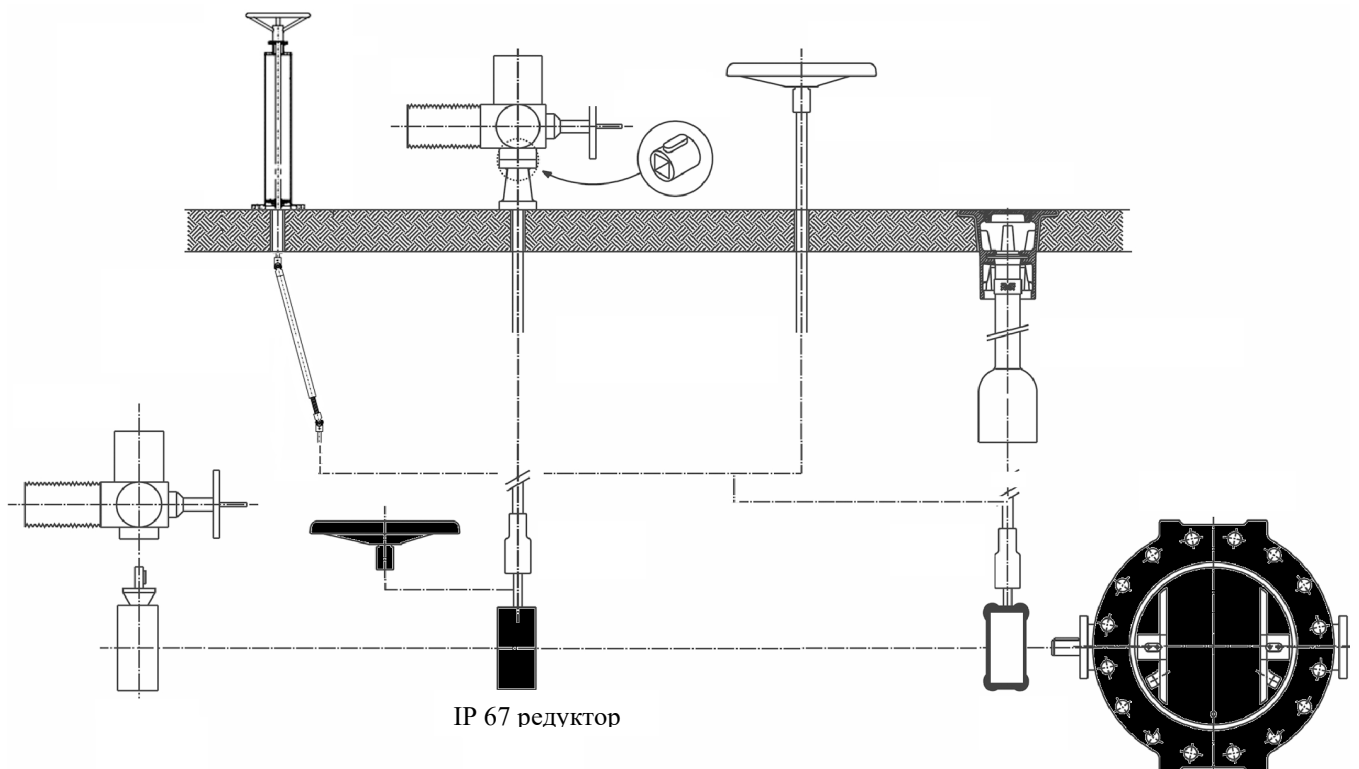
756 - xxxx – 10400009 DN 200-1200 - PN 10

756 - xxxx – 11400009 DN 200-1200 - PN 16

xxxx - следует указывать размер DN 200 – 1200мм

Диаметр	Маховик макс. момент (Нм)	Кол-во оборотов	Момент своб. вращения (Нм)	Мин. момент (Нм) по EN1074
DN150	15	8,5	7	30
DN200	40	8,5	7	80
DN250	50	8,5	7	100
DN300	*70/**75	*8,5/**9,5	7	*140/**150
DN350	*80/**85	*8,5/**9,5	7	*160/**170
DN400	*80/**90	9,5	7	*160/**180
DN450	85	*9,5/**14	7	170
DN500	*95/**105	*9,5/**14	7	*190/**210
DN600	*140/**105	*14/**27	7	*280/**210
DN700	*115/**85	*27/**54	12	*230/**170
DN800	*135/**100	*27/**54	12	*270/**200
DN900	100	*54**82	12	200
DN1000	*100/**120	*61/**82	12	*100/**240
DN1200	*115/**90	*82/**182	12	*230/**180
*PN10/**PN16				

Все элементы отмеченные сплошным черным цветом на рисунке ниже, могут быть включены в приведенную выше конфигурацию.



Поворотный затвор DN 150-1200

**Затвор с редуктором [IP 68], удлинитель и уличный ковер**

Двухэксцентриковые затворы PN 10/16 с редуктором IP 68, телескопическим шпинделем AVK и универсальным уличным ковром. Для подземной установки заказывайте:

**Интегрированное седло**

756 - xxxx - 104006, for DN 200-1200 – PN10

756 - xxxx - 114006, for DN 150-1200 – PN16

xxxx - следует указывать размер DN 200 – 1200мм

**Седло из нержавеющей стали**

756 - xxxx - 10400609, DN 200-1200 - PN10

756 - xxxx - 11400609, DN 150-1200 – PN16

xxxx - следует указывать размер DN 200 – 1200мм

**Удлинительный шпindel:**

04 - xxx - 90002, длина 450 - 700, для затворов DN xxx

04 - xxx - 90502, длина 650 - 1100, для затворов DN xxx

04 - xxx - 91002, длина 1050 - 1750, для затворов DN xxx

04 - xxx - 91502, длина 1700 - 2900, для затворов DN xxx

xxx = "400" для DN 150– 500 PN10/16, DN600 PN10

xxx = "600" для DN600 PN16, DN700-1200 PN10/16

**Уличный ковер:**

04 - 003 - 6900, уличный ковер с крышкой.

80 - 46 - 00001, пластиковая опорная плита.

04 - 001 - 0200, пластиковый фиксатор для соединения уличного ковера и опорной плиты.

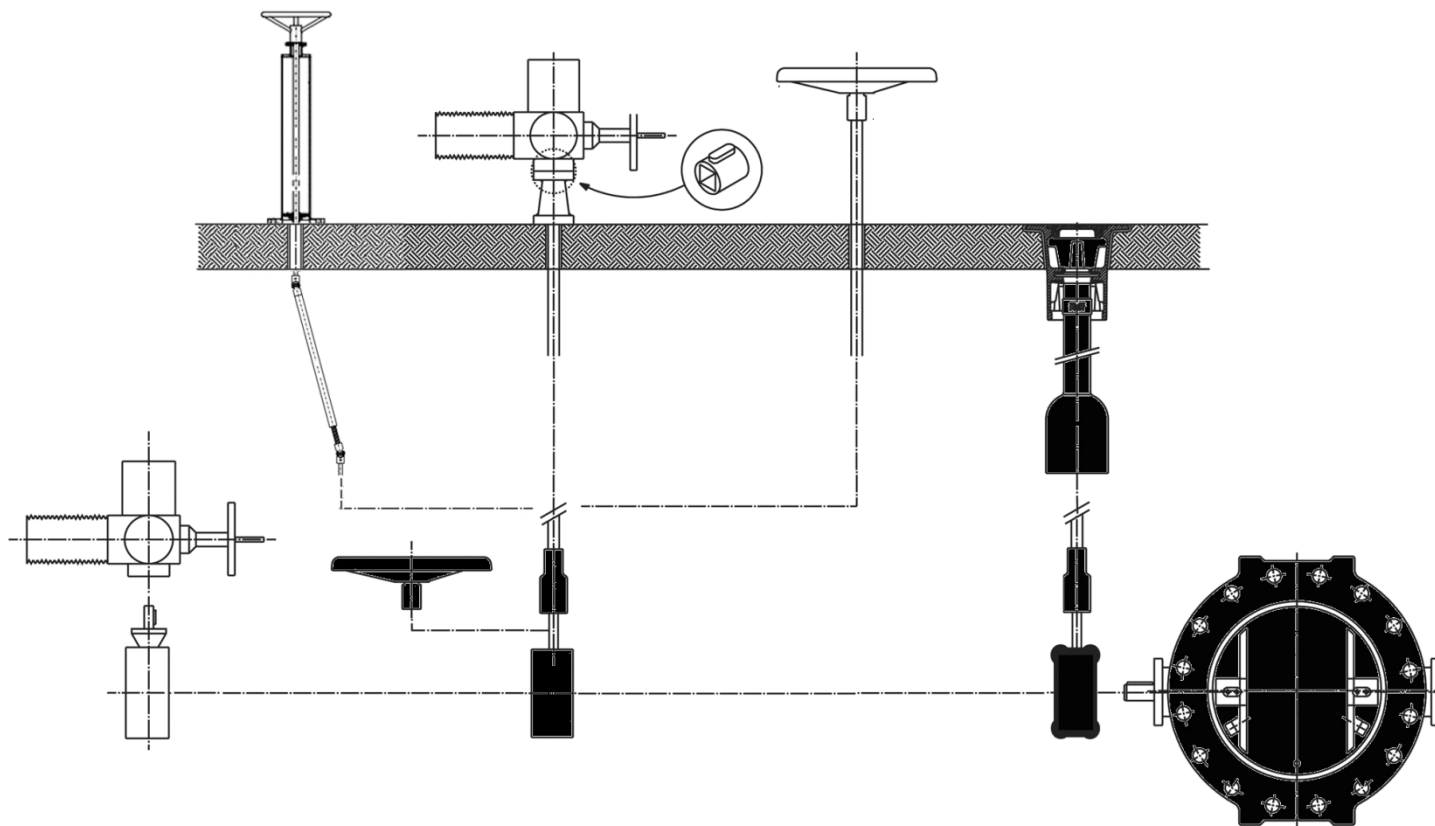
**Под заказ: Съемный маховик с адаптером (KIT) для присоединения к редуктору IP 68 в камере:**

08-200-1100001: Ø360мм CTC, DN150-500 PN10/16 и DN600 PN10. Для редуктора IP 68.

08-400-1100001: Ø600мм CTC, DN600 PN16. Для редуктора IP 68.

DN 700-1200: Всегда в комплекте с маховиком Ø700мм

Все элементы отмеченные сплошным черным цветом на рисунке ниже, могут быть включены в приведенную выше конфигурацию.



Поворотный затвор DN 150-1200

# Двухэксцентриковые затворы AVK 756 серии

## Как правильно заказать DN 150-1200

3

Revision 2020-02-26

### Затвор с редуктором [IP67 or IP68], удлинитель #25мм и маховик

Двухэксцентриковые затворы PN 10/16 с редуктором и маховиком, удлинение осуществляется с помощью стального стержня #25мм (Не производится AVK). Для установки в камерах и надземным управлением маховиком:

#### **Интегрированное седло / редуктор IP 67**

756 - xxxx - 104, for DN 200-1200 - PN 10

756 - xxxx - 114, for DN 150-1200 - PN16

#### **Седло из нержавеющей стали / редуктор IP 67**

756 - xxxx - 10400009 DN 200-1200 - PN 10

756 - xxxx - 11400009 DN 150-1200 - PN 16

#### **Интегрированное седло / редуктор IP 68**

756 - xxxx - 104006, DN 200-1200 - PN10

756 - xxxx - 114006, DN 150-1200 - PN16

#### **Седло из нержавеющей стали / редуктор IP 68**

756 - xxxx - 10400609, DN 200-1200 - PN10

756 - xxxx - 11400609, DN 150-1200 - PN16

#### **Адаптер для редуктора #25 мм:**

756-0400-2800:

DN 150 – 1200 PN10/16, устанавливается на редукторы IP67 или IP68.

#### **Стальной стержень #25 мм:**

Должен быть сделан из холоднокатаной стали марки 37, или 52. Не производится AVK.

#### **Адаптер для маховика:**

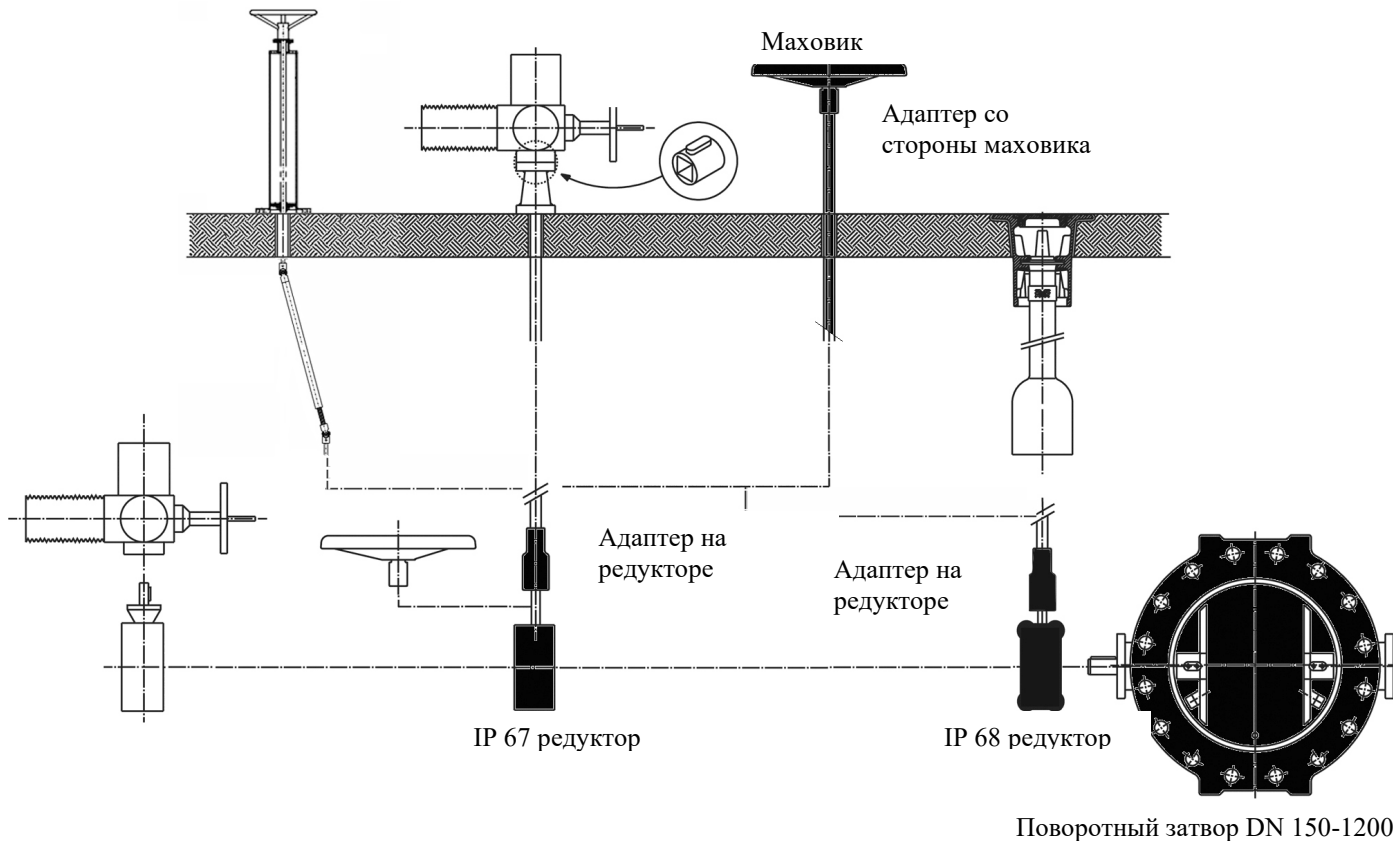
756 - 0600 - 4800, для соединения маховика, стального стержня и редуктора.

#### **Маховик:**

08-200-110000: Маховик, Ø360 (Болт и шайба из A2) для DN 150-500 (закр. по часовой стрелке) PN10/16, DN600 PN10

08-400-110000: Маховик, Ø640 (Болт и шайба из A2) для DN 600 PN16, DN700-1200 (закр. по часовой стрелке) PN10/16

Все элементы отмеченные сплошным черным цветом на рисунке ниже, могут быть включены в приведенную выше конфигурацию.



# Двухэксцентриковые затворы AVK 756 серии

## Как правильно заказать DN 150-1200

4

Revision 2020-02-26

### Затвор с редуктором [IP67 или IP68], под управление Т-ключом #30мм – AVK Франция

Двухэксцентриковые затворы PN 10/16 с редуктором и маховиком, удлинение осуществляется с помощью стального стержня #25мм (Не производится AVK). Для установки в камерах и надземным управлением маховиком:

#### **Интегрированное седло / редуктор IP 67**

756 - xxxx - 104, for DN 200-1200 - PN 10

756 - xxxx - 114, for DN 150-1200 - PN16

#### **Седло из нержавеющей стали / редуктор IP 67**

756 - xxxx – 10400009 DN 200-1200 - PN 10

756 - xxxx – 11400009 DN 150-1200 - PN 16

#### **Интегрированное седло / редуктор IP 68**

756 - xxxx - 104006, for DN 200-1200 – PN10

756 - xxxx - 114006, for DN 150-1200 – PN16

#### **Седло из нержавеющей стали / редуктор IP 68**

756 - xxxx - 10400609, for DN 200-1200 – PN10

756 - xxxx - 11400609, for DN 150-1200 – PN16

#### **Адаптер для редуктора #30 мм, для управления Т-образным ключом:**

756-0400-5800:

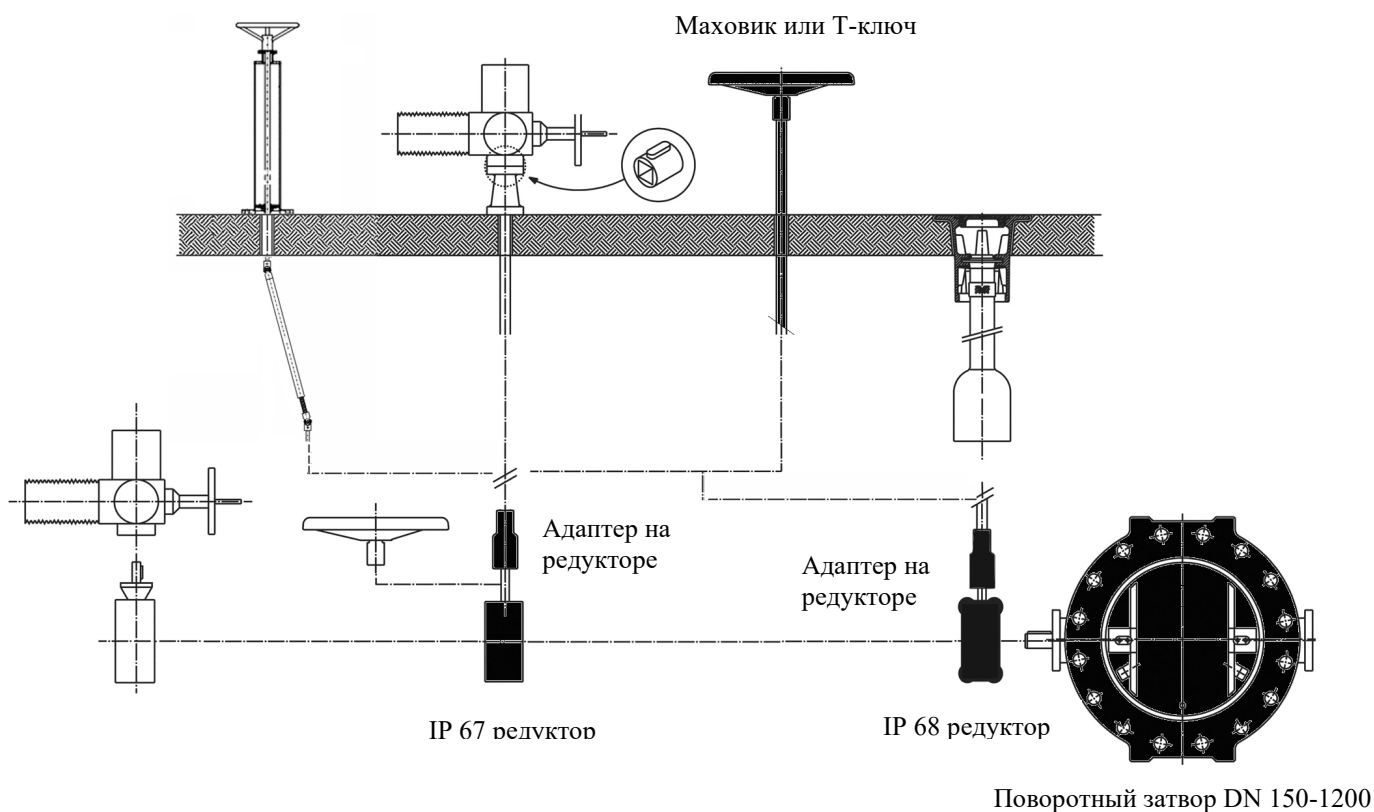
Переходник для Т-образного ключа, # 30мм

Для DN 150 – 1200 PN10/16, устанавливается на редукторы IP67 или IP68.

#### **Т-ключ:**

Покупается отдельно

Все элементы отмеченные сплошным черным цветом на рисунке ниже, могут быть включены в приведенную выше конфигурацию.



# Двухэксцентриковые затворы AVK 756 серии

## Как правильно заказать DN 150-1200

5

Revision 2020-02-26

### Затвор с редуктором [IP67 or IP68], удлинитель #25мм

Двухэксцентриковые затворы PN 10/16 с редуктором, удлинение осуществляется с помощью стального стержня #25мм (Не производится AVK). Для установки в камерах и надземным управлением электроприводом:

#### **Интегрированное седло / редуктор IP 67**

756 - xxxx - 104, for DN 200-1200 - PN 10  
756 - xxxx - 114, for DN 150-1200 - PN16

#### **Седло из нержавеющей стали / редуктор IP 67**

756 - xxxx - 10400009 for DN 200-1200 - PN 10  
756 - xxxx - 11400009 for DN 150-1200 - PN 16

#### **Интегрированное седло / редуктор IP 68**

756 - xxxx - 104006, for DN 200-1200 - PN10  
756 - xxxx - 114006, for DN 150-1200 - PN16

#### **Седло из нержавеющей стали / редуктор IP 68**

756 - xxxx - 10400609, for DN 200-1200 - PN10  
756 - xxxx - 11400609, for DN 150-1200 - PN16

#### **Адаптер для редуктора #25 мм:**

756-0400-2800: Для DN 150 – 1200 PN10/16, устанавливается на редукторы IP67 или IP68

#### **Стальной стержень #25 мм:**

Должен быть сделан из холоднокатаной стали марки 37, или 52. Не производится AVK.

#### **Опора с фланцем:**

Не поставляется AVK, с фланцем по ISO 5210.

#### **Электропривод AUMA:**

#### **кол-во оборотов**

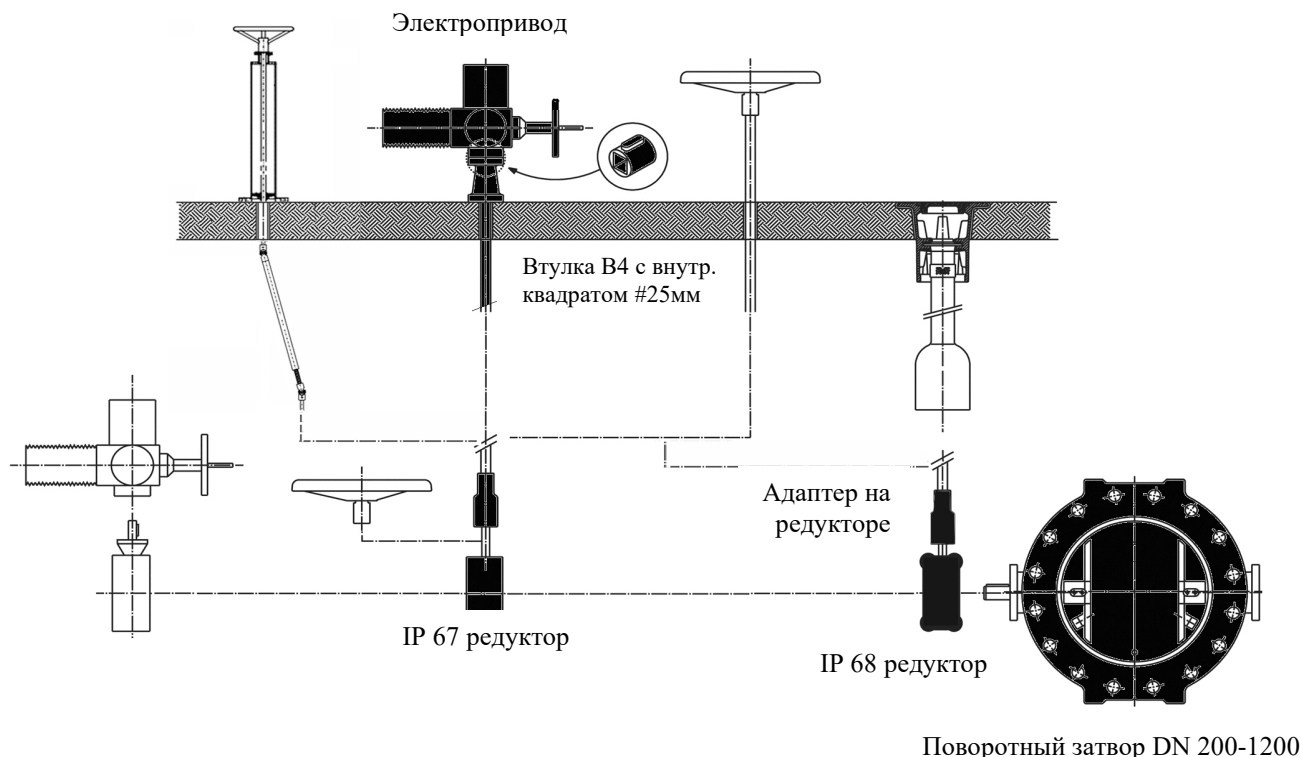
#### **ISO 5210**

AUMA SA 07.6	PN10/16	DN150-250	5,6	F10 Откр./Закр. Макс. момент 60 Нм
AUMA SA 10.2	PN10/16	DN300-400	5,6	F10 Откр./Закр. Макс. момент 100 Нм
	PN16	DN700-800	22	F10 Откр./Закр. Макс. момент 100 Нм
	PN10/16	DN900-1200	22	F10 Откр./Закр. Макс. момент 120 Нм
AUMA SA 14.2	PN10/16	DN450-600	5,6	F14 Откр./Закр. Макс. момент 160 Нм
	PN10	DN700-800	22	F14 Откр./Закр. Макс. момент 150 Нм

#### **Для всех электроприводов:**

Все электроприводы должны быть укомплектованы втулкой В4 с внутренним квадратом # 25 mm (только для этой конфигурации). Указаны рекомендованные скорости вращения электроприводов. Другие скорости по запросу.

Все элементы отмеченные сплошным черным цветом на рисунке ниже, могут быть включены в приведенную выше конфигурацию. .



Данный вариант установки только для работы в режиме Откр./Закр.

Данная конфигурация рассчитана на меньшее количество рабочих циклов, так как для управления применяется ручной редуктор.

### Затвор с редуктором [IP67] и электроприводом

Двухэксцентриковые затворы PN 10/16 укомплектованы редуктором с выходным фланцем ISO и электроприводом. Для установки в камере и управления электроприводом расположенным непосредственно на редукторе затвора:

#### Интегрированное седло

756 - xxxx - 104001, для DN 200-1200 – PN10  
 756 - xxxx - 114001, для DN 150-1200 – PN16

#### Седло из нержавеющей стали

756 - xxxx - 10400109, для DN 200-1200 – PN10  
 756 - xxxx - 11400109, для DN 150-1200 – PN16

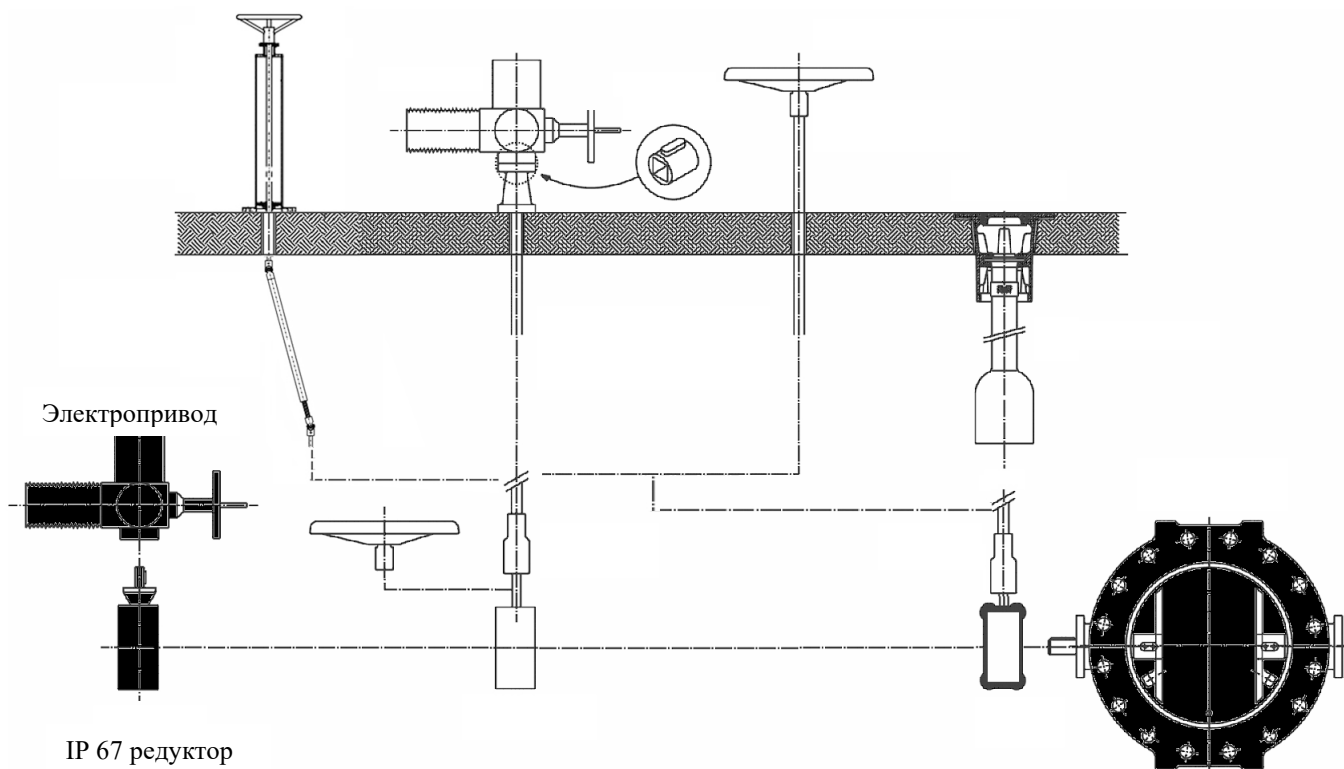
#### Электропривод AUMA:

DN150	PN16	AUMA SA 07.2 - F10, 5,6 RPM, Втулка В4-Ø15 / шпон. паз	Откр./Закр. момент 20 Нм
DN200	PN10/16	AUMA SA 07.2 - F10, 5,6 RPM, Втулка В4-Ø15 / шпон. паз	Откр./Закр. момент 25 Нм
DN250	PN10	AUMA SA 07.2 - F10, 5,6 RPM, Втулка В4-Ø15 / шпон. паз	Откр./Закр. момент 25 Нм
DN250	PN16	AUMA SA 07.6 - F10, 5,6 RPM, Втулка В4-Ø15 / шпон. паз	Откр./Закр. момент 45 Нм
DN300	PN10	AUMA SA 07.6 - F10, 5,6 RPM, Втулка В4-Ø15 / шпон. паз	Откр./Закр. момент 55 Нм
DN 300	PN16	AUMA SA 07.6 - F10, 5,6 RPM, Втулка В4-Ø17 / шпон. паз	Откр./Закр. момент 45 Нм
DN350	PN10/16	AUMA SA 07.6 - F10, 5,6 RPM Втулка В4-Ø17 / шпон. паз	Откр./Закр. момент 50 Нм
DN 400	PN10/16	AUMA SA 07.6 - F10, 5,6 RPM, Втулка В4-Ø17 / шпон. паз	Откр./Закр. момент 55 Нм
DN 450	PN10/16	AUMA SA 07.2 - F10, 22 RPM, Втулка В3-Ø20 / шпон. паз	Откр./Закр. момент 20 Нм
DN 500	PN10/16	AUMA SA 07.2 - F10, 22 RPM, Втулка В3-Ø20 / шпон. паз	Откр./Закр. момент 25 Нм
DN600	PN10/16	AUMA SA 07.6 - F10, 22 RPM, Втулка В3-Ø20 / шпон. паз	Откр./Закр. момент 35 Нм
DN700	PN10	AUMA SA 07.6 - F10, 22 RPM, Втулка В3-Ø20 / шпон. паз	Откр./Закр. момент 42 Нм
DN700	PN16	AUMA SA 10.2 - F10, 22 RPM, Втулка В3-Ø20 / шпон. паз	Откр./Закр. момент 100 Нм
DN800	PN10	AUMA SA 07.6 - F10, 22 RPM, Втулка В3-Ø20 / шпон. паз	Откр./Закр. момент 50 Нм
DN800	PN16	AUMA SA 10.2 - F10, 22 RPM, Втулка В3-Ø20 / шпон. паз	Откр./Закр. момент 80 Нм
DN900	PN10/16	AUMA SA 10.2 - F10, 22 RPM, Втулка В3-Ø20 / шпон. паз	Откр./Закр. момент 90 Нм
DN1000	PN10	AUMA SA 10.2 - F10, 22 RPM, Втулка В3-Ø20 / шпон. паз	Откр./Закр. момент 100 Нм
DN1000	PN16	AUMA SA 07.6 - F10, 45 RPM, Втулка В3-Ø20 / шпон. паз	Откр./Закр. момент 45 Нм
DN1200	PN10	AUMA SA 07.6 - F10, 45 RPM, Втулка В3-Ø20 / шпон. паз	Откр./Закр. момент 45 Нм
DN1200	PN16	AUMA SA 10.2 - F10, 45 RPM, Втулка В3-Ø20 / шпон. паз	Откр./Закр. момент 70 Нм

#### Для всех электроприводов:

Все электроприводы поставляются со втулками указанными выше (только для этой конфигурации).  
 Указаны рекомендованные скорости вращения электроприводов. Другие скорости по запросу.

Все элементы отмеченные сплошным черным цветом на рисунке ниже, могут быть включены в приведенную выше конфигурацию.



IP 67 редуктор

Поворотный затвор DN 150-1200



Данный вариант установки только для работы в режиме Откр./Закр.

**Затвор с редуктором [IP 67 or IP 68] и колонкой управления**

Двухэксцентриковые затворы PN 10/16 с редуктором, удлинение осуществляется с помощью стального стержня #25мм (Не производится AVK), гибким соединителем и колонкой управления. Для установки в камерах и надземным управлением с помощью колонки управления:

**Интегрированное седло / редуктор IP 67**

756 - xxxx - 104, for DN 200-1200 - PN 10  
756 - xxxx - 114, for DN 150-1200 - PN16

**Седло из нержавеющей стали / редуктор IP 67**

756 - xxxx - 10400009 for DN 200-1200 - PN 10  
756 - xxxx - 11400009 for DN 150-1200 - PN 16

**Интегрированное седло / редуктор IP 68**

756 - xxxx - 104006, for DN 200-1200 - PN10  
756 - xxxx - 114006, for DN 150-1200 - PN16

**Седло из нержавеющей стали / редуктор IP 68**

756 - xxxx - 10400609, for DN 200-1200 - PN10  
756 - xxxx - 11400609, for DN 150-1200 - PN16

**Адаптер для редуктора #25 мм:**

756-0400-2800: Для DN 150 – 1200 PN10/16, устанавливается на редукторы IP67 или IP68

**Колонка упарвления с гибким соединителем:**

Цены и размеры по запросу.

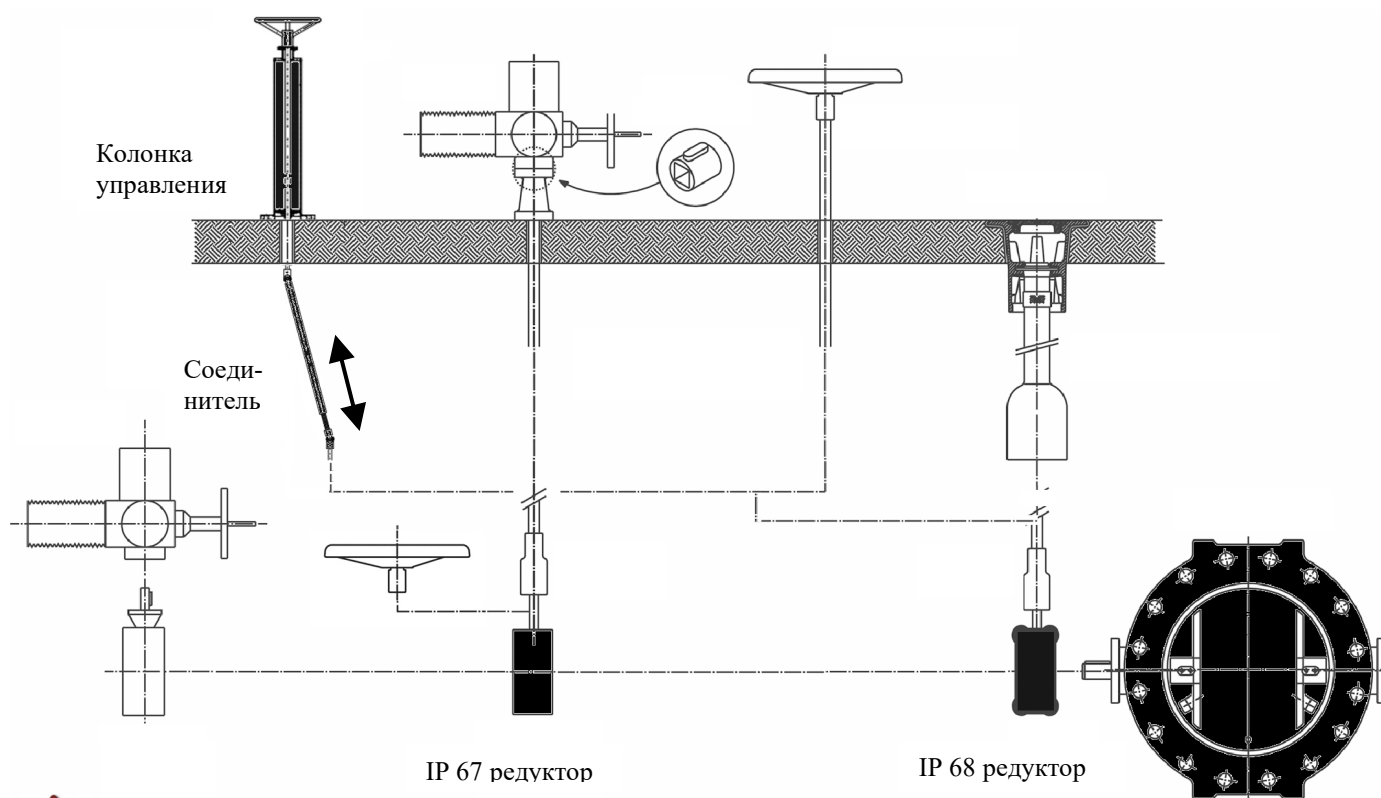
Маховик может быть заменен на электропривод

При запросе цены уточняйте:

- Расстояние от вала редуктора до поверхности.

- 
- Маховик или электропривод – в стандартной комплектации предлагается маховик

Все элементы отмеченные сплошным черным цветом на рисунке ниже, могут быть включены в приведенную выше конфигурацию.



Данный вариант установки только для работы в режиме Откр./Закр.

Затвор DN 150 - 1200